

Technische fiche :

# M 30-4

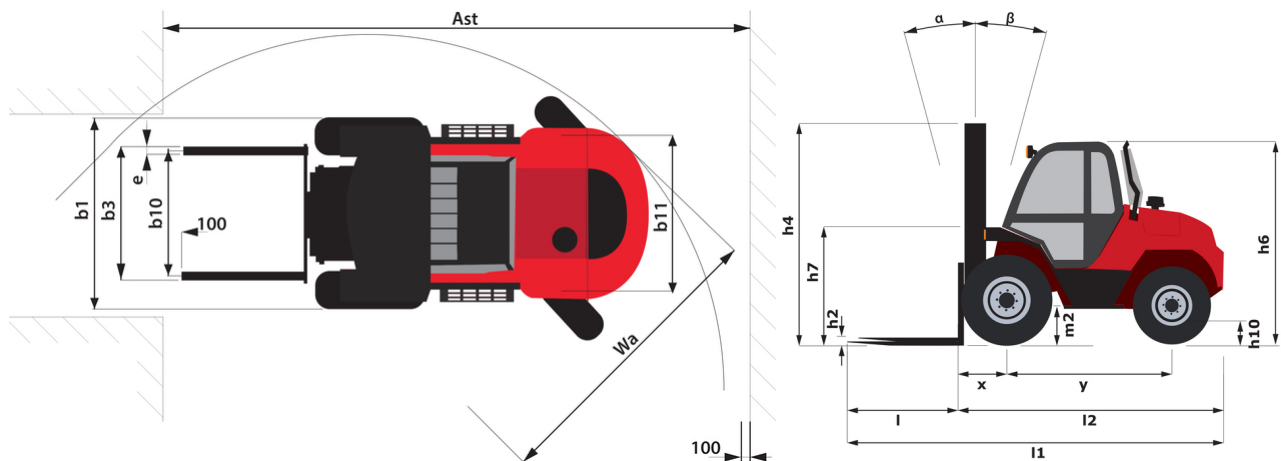
---



 **MANITOU**  
HANDLING YOUR WORLD

Technische kenmerken		Metrisch	
1.1	Fabrikant		Manitou
1.2	Naam model		M 30-4
1.3	Stroombron		Diesel
1.4	Type operator		Zittend
1.5	Max. capaciteit	Q	3000 kg
1.6	Lastzwaartepunt	c	500 mm
1.8	Laadafstand, midden van de aandrijf-as tot vork	x	747 mm
1.9	Wielbasis (y)	y	1995 mm
Gewicht			
2.1	Eigen gewicht		6020 kg
2.2	Voorasbelasting (belast) / Achterasbelasting (belast)		7515 kg / 1505 kg
2.3	Gewicht vooras onbelast / achteras onbelast		2365 kg / 3655 kg
Banden			
3.1	Uitrusting banden		Pneumatisch
3.2	Afmetingen voorwielen		400/70-20 150B T37
3.3	Afmetingen achterwielen		10,5/80-18 10PR A317TL
3.5	Aantal voorwielen / achterwielen		2 / 2
3.5.2	Aantal aandrijfwielen		4
3.6	Spoorbreedte vooraan	b10	1520 mm
3.7	Achterwielmeter	b11	1630 mm
Afmetingen			
4.7	Hoogte van de beschermkooi (cabine)	h6	2496 mm
4.8	Hoogte van de stoel	h7	1473 mm
4.19	Totale lengte	l1	4701 mm
4.20	Lengte tot voorzijde van de vorken	l2	3501 mm
4.21	Totale breedte	b1	1924 mm
4.22	Vorkgedeelte x Breedte vorken	s / e	40 mm x 125 mm
4.23	Vorkenbord volgens norm DIN 15173 A/B		3A
4.24	Breedte vorkenbord	b3	1470 mm
4.31	Bodemvrijheid onder de mast	m1	450 mm
4.32	Bodemvrijheid in het midden van de wielbasis	m2	440 mm
4.34	Gangpadbreedte voor pallet 800 x 1200 in lengte	Ast	6180 mm
4.35	Draaicirkel	Wa	4030 mm
Prestatie			
5.1	Rijsnelheid (belast / onbelast)		10 km/h / 22 km/h
5.2.1	Hefsnelheid (onbelast)		0.30 m/s
5.3.1	Verlagingsnelheid (onbelast)		0.40 m/s
5.5	Trekkkracht / Trekkkracht van de trekstang (onbelast)		6290 daN / 4250 daN
5.7	Hellingvermogen - belast / onbelast		14 % / 21 %
5.10	Bedrijfsrem		Hydraulisch
	Type		Koppelvormer
Motor			
7.1	Merk / Motormodel / Motonom		Perkins / 854F-E34T / Stage IIIB
7.2	Motorvermogen (pk / kW)		75 Hp/55 kW
7.3	Nominaal toerental		2200 rpm
7.4	Aantal cilinders / Capaciteit van cilinders		4 - 3400 cm <sup>3</sup>
Diverse			
8.2	Hydraulische werkdruk voor hulpstukken		185 bar
8.3	Oliedebiet voor toebehoren		97 l/min
8.4	Geluidsniveau aan het oor van de bestuurder volgens DIN 12 053		76 dB

## M 30-4 - Tekening met afmetingen



## Kenmerken van de masten en restcapaciteiten

Volledige zichtbaarheid duplex (FVD)		FVD 30	FVD 33	FVD 35	FVD 37	FVD 40	FVD 45	FVD 50	FVD 55
α - Mast/vorkdrager kantelen, naar voren	°	6	6	6	6	6	6	6	6
β - Mast/vorkdrager kantelen, naar achteren	°	12	12	12	12	12	12	12	12
h1 - Hoogte mast verlaagd	mm	2375	2525	2625	2785	2975	3225	3475	3725
h2 - Freelift	mm	310	130	310	310	310	310	310	310
h3 - Hefhoogte	mm						4500		
h4 - Hoogte uitgeschoven mast	mm	4115	4415	4615	4815	5115	5615	6115	6615
Resterend vermogen bij maximale hoogte	kg	3000	3000	3000	3000	3000			
Restcapaciteit met geïntegreerde zijverschuiving (Industrieel laaddiagram)	kg	3000	3000	3000	3000	3000			
Hoogte bij max. capaciteit	mm	2500	2500	2500	2500	2500	2500	2500	2500

Vrije heffing triplex (FLT)		FLT 40	FLT 43	FLT 47	FLT 50	FLT 55	FLT 60	FLT 65	FLT 70
α - Mast/vorkdrager kantelen, naar voren	°	6	6	6	6	6	6	6	6
β - Mast/vorkdrager kantelen, naar achteren	°	12	12	12	12	12	12	12	12
h1 - Hoogte mast verlaagd	mm	2375	2525	2625	2785	2975	3225	3475	3725
h2 - Freelift	mm	1383	1533	1.63	1793	1983	2233	2483	2733
h4 - Hoogte uitgeschoven mast	mm	5032	5332	5732	6032	6532	7032	7532	8032
Resterend vermogen bij maximale hoogte	kg	3000	3000	2800	2600	2000	1800	1350	1000
Restcapaciteit met geïntegreerde zijverschuiving (Industrieel laaddiagram)	kg	3000							
Hoogte bij max. capaciteit	mm	2500	2500	2500	2500	2500	2500	2500	2500

Volledige zichtbaarheid triplex (FVT)		FLT 37	FVT 55	FVT 67
α - Mast/vorkdrager kantelen, naar voren	°	6	6	6
β - Mast/vorkdrager kantelen, naar achteren	°	12	12	12
h1 - Hoogte mast verlaagd	mm	2275	3055	3455
h2 - Freelift	mm	1283		
h4 - Hoogte uitgeschoven mast	mm	4732	6725	7925
Resterend vermogen bij maximale hoogte	kg	3000	1250	
Restcapaciteit met geïntegreerde zijverschuiving (Industrieel laaddiagram)	kg	3000		
Hoogte bij max. capaciteit	mm	2500	2500	2500



 **MANITOU**  
**HANDLING YOUR WORLD**

**Hoofdkantoor**

B.P. 249 - 430 rue de l'Aubinière

44150 Ancenis Cedex - Frankrijk

Tel.: 00 33 (0)2 40 09 10 11 - Fax: 00 33 (0)2 40 09 10 97

[www.manitou.com](http://www.manitou.com)



Deze brochure beschrijft versies en con guratie-opties voor Manitou-producten die met verschillende apparatuur kunnen worden uitgerust. De uitrusting die in deze brochure wordt beschreven, kan standaard, optioneel of niet leverbaar zijn, afhankelijk van de uitvoering. Manitou behoudt zich het recht voor om de weergegeven en beschreven speci caties op elk moment en zonder kennisgeving vooraf te wijzigen. De fabrikant is niet aansprakelijk voor de gegeven speci caties. Neem voor meer informatie contact op met uw Manitou-dealer. Niet-contractueel document. De productbeschrijvingen kunnen afwijken van de werkelijke producten. De lijst met speci caties is niet allesomvattend. De logo's en visuele identiteit van het bedrijf zijn eigendom van Manitou en mogen niet zonder toestemming worden gebruikt. Alle rechten voorbehouden. De foto's en diagrammen in deze brochure zijn uitsluitend bedoeld voor raadpleging en informatie.

MANITOU BF SA - Naamloze vennootschap met raad van bestuur - Aande- lenkapitaal: 39.668.399 euro - 857 802 508 RCS Nantes